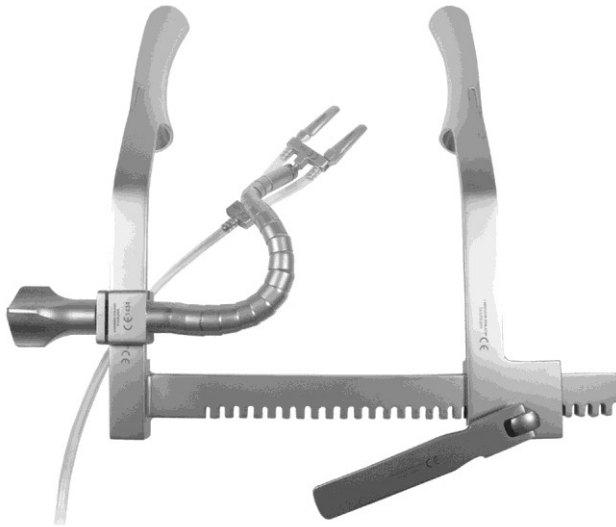
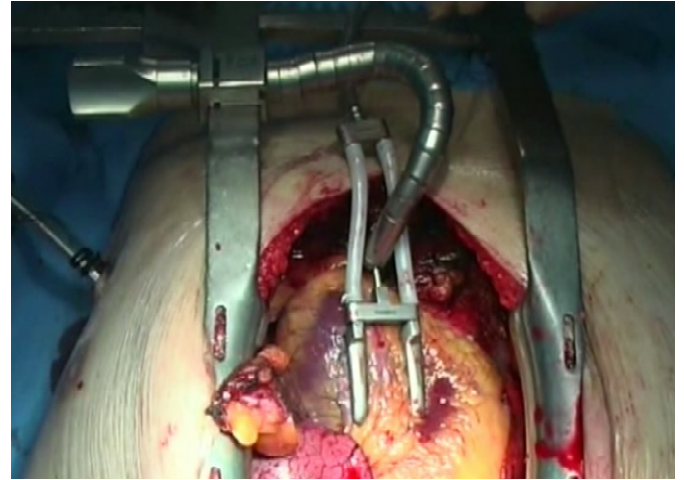


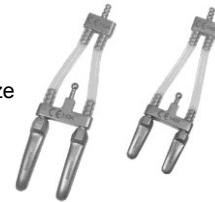
Chirurgisches Positioniersystem der neuen Generation



Herzstabilisator Systemset **KD 101**
(Darstellung mit Wundspreizer KD 23)

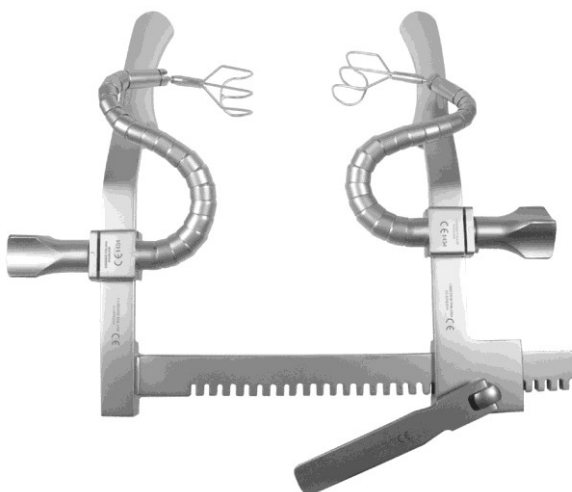


Stabilisatoraufsätze

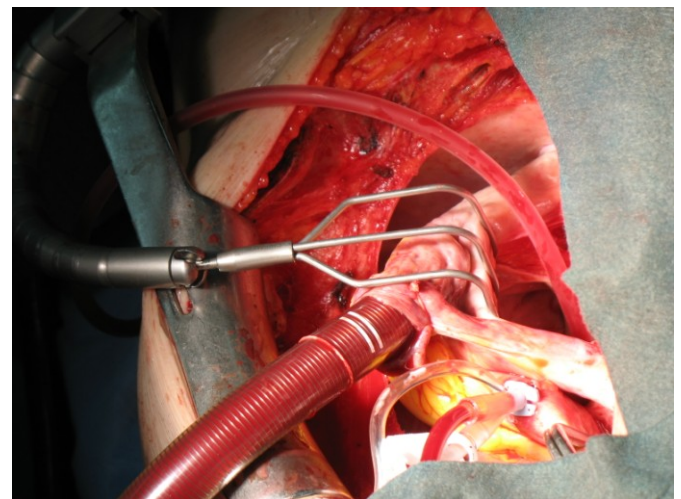


Dieses patentierte System ist wiederverwendbar und kann durch einfache und schnelle Montage der austauschbaren Komponenten für die verschiedensten Anwendungen eingesetzt werden:

- Implantation von Mitralklappen
- Optimale Freilegung für Mitralklappen - Verfahren
- Plastische Chirurgie an Mitralklappen
- Positionierung und Stabilisierung des Herzgewebes während der Bypass Operationen am schlagenden Herzen ohne Herz-Lungen-Maschine (OPCAB Verfahren)



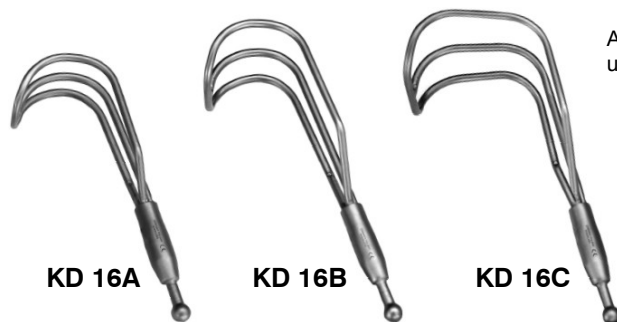
Atriumhaken Systemset **KD 100**
(Darstellung mit Wundspreizer KD 23)



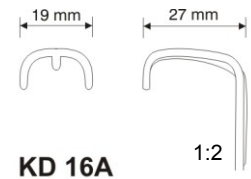
Atriumhaken



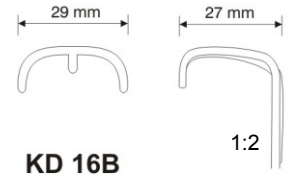
Komponenten



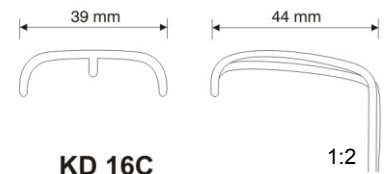
Atriumhaken in drei Größen für unterschiedliche Anwendungen



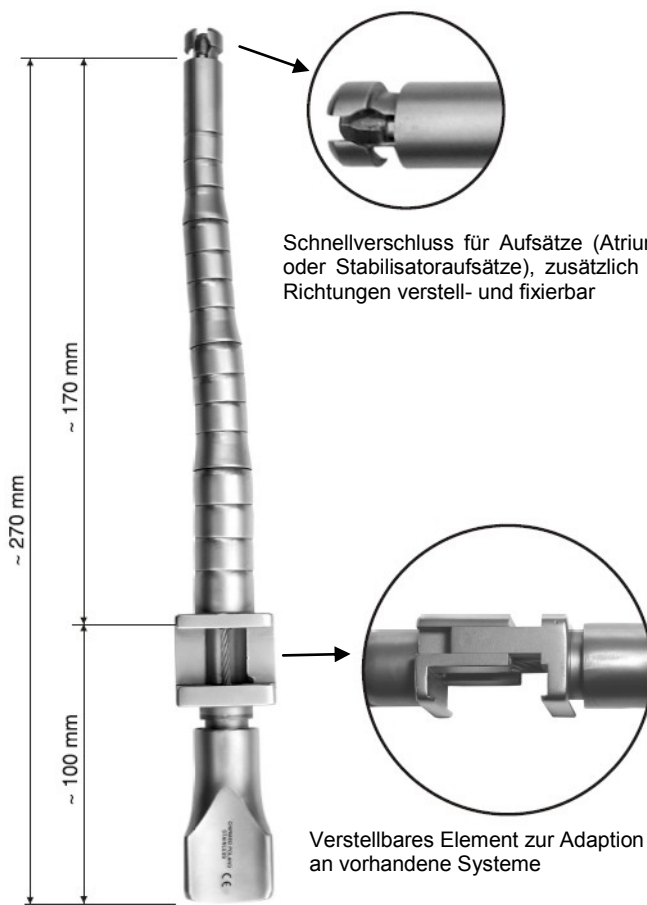
KD 16A



KD 16B



KD 16C

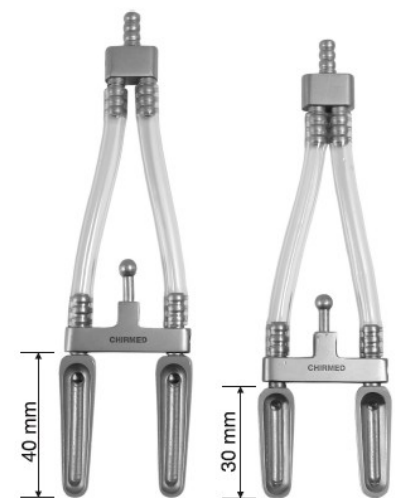


Schnellverschluss für Aufsätze (Atriumhaken oder Stabilisatoraufsätze), zusätzlich in allen Richtungen verstell- und fixierbar

Verstellbares Element zur Adaption an vorhandene Systeme

KD 26

Beweglicher Positionierarm



KD 26A

KD 26A/1

Stabilisatoraufsätze anterior und lateral

Bild	Material	Länge	Größe	Bezeichnung	Bestellnummer
KD 16A	Edelstahl	87 mm	19x27	Atriumhaken, Aufsatz klein 19x27 KD 16A	KD 16A
KD 16B	Edelstahl	88 mm	29x27	Atriumhaken, Aufsatz mittel 29x27 KD 16B	KD 16B
KD 16C	Edelstahl	103 mm	39x44	Atriumhaken, Aufsatz groß 39x44 KD 16C	KD 16C
KD 26	Edelstahl	270 mm	-	Beweglicher Positionierarm KD26	KD 26
KD 26A	Edelstahl	135 mm	40 mm	Stabilisatoraufsatz anterior 40 mm KD 26A	KD 26A
KD 26A/1	Edelstahl	128 mm	30 mm	Stabilisatoraufsatz lateral 30 mm KD 26A/1	KD 26A/1
KD 100	Edelstahl	-	-	Atriumhaken Systemset mit 2x KD26, 2x KD 16A, 2x KD 16B, 2x KD 16C	KD 100
KD 101	Edelstahl	-	-	Herzstabilisator Systemset mit 1x KD26, 1x KD 26A	KD 101